

طراحی، شبیه سازی و مقایسه عملکرد عناصر تشعشعی آنتن آرایه بازتابی

ایمان آریانیان^{۱*} عبدالعلی عبدی پور^{**} غلامرضا مرادی^{***}

^{*} دانشجوی دکتری، دانشکده مهندسی برق، دانشگاه صنعتی امیرکبیر، تهران

^{**} استاد، دانشکده مهندسی برق، دانشگاه صنعتی امیرکبیر، تهران

^{***} دانشیار، دانشکده مهندسی برق، دانشگاه صنعتی امیرکبیر، تهران

تاریخ پذیرش: ۱۳۹۲/۰۳/۲۲

تاریخ دریافت: ۱۳۹۲/۰۱/۱۵

۱. چکیده

در این مقاله نقش عناصر تشعشعی گوناگون در عملکرد آنتن آرایه بازتابی مورد مطالعه قرار گرفته و ضمن طراحی و شبیه سازی عملکرد هر کدام، پاسخ فاز آن‌ها با هم مقایسه شده است. همچنین روابط مورد نیاز به منظور طراحی آنتن آرایه بازتابی معرفی شده و بر اساس آن یک نمونه آنتن آرایه بازتابی باند Ku طراحی و نتایج آن ارائه شده است.

کلید واژگان: آنتن آرایه بازتابی، آنتن مایکرواستریپ، مشخصه فاز.

۲. مقدمه

آنتن آرایه بازتابی یک آنتن تخت شامل یک آرایه صفحه‌ای متشکل از عنصرهای مایکرواستریپی به عنوان عناصر بازتاب کننده است که توسط یک آنتن تغذیه مورد تابش قرار می‌گیرد. مزایای این نوع از آنتن‌ها نسبت به آنتن‌های منعکس کننده‌ی سهموی باعث شده است که آنتن‌های آرایه بازتابی برای استفاده در کاربردهای ماهواره‌ای به خصوص در مدار GEO برای شکل‌دهی به پرتو تشعشعی آنتن مورد توجه قرار گیرند. برای طراحی آنتن آرایه بازتابی با مشخصات مورد نظر ابتدا باید عنصر مناسب را از هر نظر بررسی و با توجه به شرایط مطلوب، انتخاب نمود. عناصر بازتاب کننده باید طوری طراحی شوند که بتوانند با تغییر فاز مناسب به سیگنال رسیده از آنتن تغذیه، پترن دلخواه را در جهت در نظر گرفته شده ایجاد نمایند و یا پترن را به صورت دلخواه شکل دهی نمایند.

یکی از مشکلاتی که در طراحی آنتن آرایه بازتابی وجود دارد، پهنای باند کم آن است که کارهای خوبی برای افزایش پهنای باند انجام شده است. مشکل کم بودن پهنای باند در این آنتن به دو دلیل

است که یکی پهنای باند کم ذاتی عناصر مایکرواستریپ مورد استفاده در این آنتن و دیگری ناشی از اختلاف فاز فضایی است. مشکل اول را می‌توان با انتخاب عنصر تشعشعی مناسب و استفاده از روش‌های افزایش پهنای باند تا حدی کاهش داد [۱]. مشکل اختلاف فاز فضایی به دلیل اختلاف طول مسیر بین آنتن تغذیه تا تک تک عناصر بازتاب کننده است که این اختلاف فاصله در آنتن‌های بزرگ‌تر مشهود تر است زیرا با افزایش ابعاد آنتن، اختلاف فاصله بین تغذیه تا عناصر تشعشع کننده بیشتر می‌شود و اختلاف فاز مورد نیاز در فرکانس‌های مختلف را افزایش می‌دهد و این موضوع باعث کاهش پهنای باند می‌گردد.

می‌توان گفت که طراحی آنتن آرایه بازتابی شامل ۳ مرحله است. در مرحله اول باید عنصر مناسب را از هر نظر و با توجه به نیازهای طراحی انتخاب نماییم و مشخصه تغییر فاز به ازای تغییر ابعاد عنصر انتخاب شده را به دست آوریم. در مرحله بعد تغییر فاز مورد نیاز در محل عناصر مختلف آنتن را با توجه به فاصله تغذیه از هر کدام از عناصر محاسبه می‌نماییم و در مرحله آخر ابعاد عناصر آنتن را با توجه به نمودار تغییر فاز به ازای تغییر ابعاد عنصر که در مرحله اول به دست آمده است، تعیین می‌نماییم.

در ادامه عناصر تشعشعی گوناگون آنتن آرایه بازتابی بررسی شده است و پاسخ فاز آن‌ها به کمک نرم افزار HFSS به دست آمده و با هم مورد مقایسه قرار گرفته است. ساختار مقاله با بررسی جنس عایق در بخش ۲ ادامه می‌یابد. در بخش ۳، شبیه سازی عناصر مورد نظر انجام می‌شود. روش‌های تحلیل عنصر تشعشعی در بخش ۴ مطالعه می‌شود و در بخش بعدی، شبیه سازی‌ها انجام می‌شود. طراحی یک نمونه آنتن آرایه بازتابی در باند Ku در بخش ۶ انجام می‌شود و در نهایت مقاله با یک جمع بندی خاتمه می‌یابد.

صلیب [۸]، پچ دایروی با دو استاب [۹] و پچ دایروی با یک استاب [۱۰] مورد بررسی قرار گرفته است. اطلاعات مربوط به هر کدام از عناصر در جدول ۲ داده شده است و شماتیک آن‌ها در شکل ۱ نشان داده شده است.

جدول ۲- مشخصات سلول‌های شبیه سازی شده

ابعاد سلول (mm)	ارتفاع زیر لایه (mm)	ضریب دی الکتریک زیر لایه	پارامتر سلول (mm)	شکل سلول
۱۴	۱/۶	۲/۲	L	پچ مربعی
۱۲	۳/۱۷۵	۲/۱۷	$w1=0.16$ $w2=0.16$ $g=0.15$	دو حلقه مربعی
۱۲	۳/۱۷۵	۲/۱۷	$d1=0.13$ $d2=0.13$ $g1=0.15$ $w=2.8$	دو حلقه صلیبی
۱۲	۰/۱۴۴ ۳/۰۳	۲/۱۷ ۱/۰۶۷	$d1=0.13$ $d2=0.13$ $d3=0.13$ $g1=0.16$ $g2=0.13$ $w1=1$	حلقه مستطیلی و یک حلقه صلیبی
۱۰	۰/۸۱	۳/۳۸	$r=3.9$ $g=0.12$ $w=0.384$	پچ دایروی با یک استاب
۸/۶	۰/۸۱	۳/۳۸	$r=3.27$ $g=0.12$ $w=0.384$	پچ دایروی با دو استاب
۱۴	۰/۰۵ ۰/۱۴۴ ۳	۲/۷ ۲/۲ ۱/۰۶	$h1=0.144$ $h2=0.05$ $h3=3$ $L2=0.19*L1$ $L3=0.17*L1$	پچ مستطیلی سه لایه

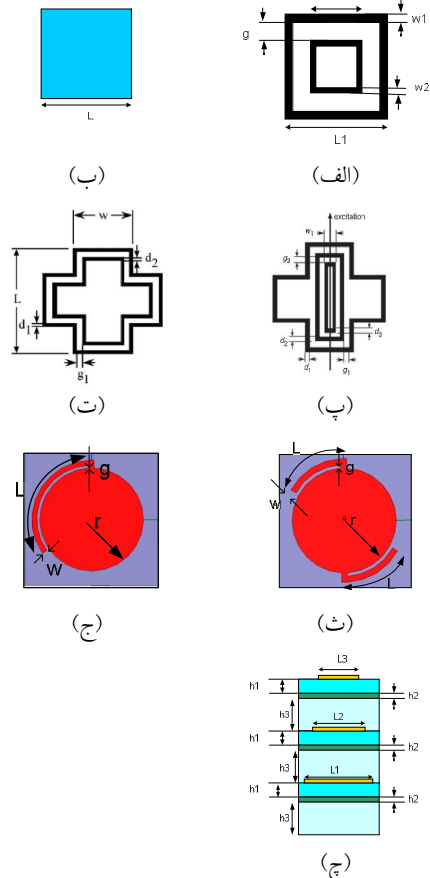
در این مقاله عناصر استفاده شده در مقالات را با استفاده از نرم‌افزار HFSS شبیه سازی نموده و نمودار فاز برگشتی را در هر مورد بررسی می‌کنیم. برای انتخاب عنصر مناسب، باید برخی از خواص آن‌ها را مورد مقایسه قرار دهیم. محدوده فازی بیشتر و نمودار فاز خطی‌تر از ویژگی‌هایی است که در تعیین عنصر بهتر نقش داشته است. همچنین هر چه نمودار تغییرات فاز بر حسب تغییرات ابعاد

۳. جنس لایه دی الکتریک

در آنتن آرایه بازتابی با ساختار مایکرواستریپی که از زیر لایه استفاده می‌نماید، جنس دی الکتریک زیر لایه باید با دقت انتخاب گردد تا توانایی تشعشع مناسب را داشته باشد. ضرب عایقی نسبی متداول در کاربردهای آنتن، معمولاً کوچک‌تر از ۳ است که در جدول ۱ جنس برخی مواد قابل استفاده در زیر لایه آنتن آرایه بازتابی آمده است.

جدول ۱- برخی مواد قابل استفاده در زیر لایه آنتن آرایه بازتابی

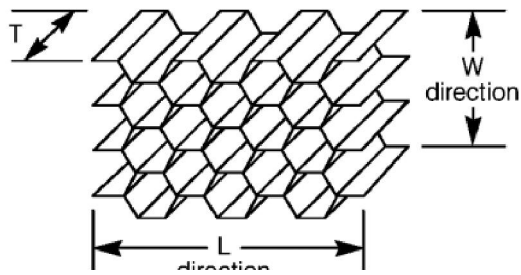
نام ماده	ضریب دی الکتریک نسبی
Clad Cu [۴]	بین ۲/۲ تا ۲/۶
Kevlar 49 [۵]	۲/۶۲
RT-Duroid 5880 [۵]	۲/۲
Nomex Honeycomb [۳] و [۵]	۱/۰۵



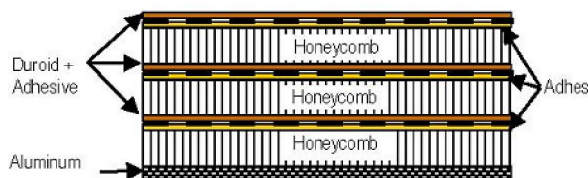
شکل ۱- شکل هندسی عناصر مورد مطالعه-الف) دو حلقه مربعی ب) پچ مربعی پ) دو حلقه مستطیلی و یک حلقه صلیبی ت) دو حلقه صلیبی ث) پچ دایروی با دو استاب ج) پچ دایروی با یک استاب چ) پچ مستطیلی سه لایه

۴. معرفی عناصر شبیه سازی شده

در این مقاله عناصر پچ مربعی [۲]، پچ مربعی سه لایه [۳]، دو حلقه مربعی [۴]، دو حلقه صلیبی [۷]، دو حلقه مستطیل و یک حلقه



شکل ۲- ساختار فیزیکی لانه زنبوری [۱].



شکل ۳- ساختار دی الکتریک عنصر سه لایه [۱].

۴.۳ عناصر حلقه

یکی دیگر از عناصری که می‌تواند برای آنتن آرایه بازتابی استفاده شود، عنصرهای حلقه^۱ [۴]، [۷] و [۸] است. عناصر حلقه با شکل‌های مختلف توسط آقای چارمیر ارائه شده است و در مقالات مختلف برای طراحی به کار رفته است. ویژگی این عناصر تک لایه بودن زیر لایه است که ساخت آن را آسان می‌نماید. مشکلی که پیچ مربعی ساده تک لایه دارد این است که رنج فاز آن کمتر از ۳۶۰ درجه است. استفاده از عناصر حلقه این رنج فازی را تا حدود ۶۰۰ درجه افزایش می‌دهد که به افزایش پهنای باند آنتن کمک می‌نماید. هم چنین می‌توان از درجات آزادی مختلف موجود در عناصر حلقه برای بهبود پهنای باند سود برد. طول هر حلقه، فاصله میان حلقه‌ها، ضخامت هر حلقه و عرض هر حلقه از درجات آزادی عناصر حلقه است. درجات آزادی در این عناصر می‌تواند باعث تغییر شکل ظاهری عنصر و نیز تغییر پاسخ فاز برگشتی از عنصر شود و با تنظیم آن‌ها به پاسخ فاز مطلوب می‌رسیم. مشخصات درجات آزادی عناصر استفاده شده، در جدول ۲ بیان شده است. با وارد کردن این عناصر در نرم افزار HFSS به شبیه سازی این عناصر خواهیم پرداخت.

۴.۴ پیچ با دنباله متصل به آن

یکی از روش‌هایی که می‌توان برای کاهش پلاریزاسیون متقاطع^۲ در آنتن آرایه بازتابی استفاده کرد، به کار بردن پیچ با دنباله متصل به آن

عنصر آنتن دارای تغییرات با شیب ملایم‌تری باشد، حساسیت به خطای ساخت کاهش می‌یابد و رسیدن به فاز مورد نظر ساده تر خواهد بود. هر چه حساسیت به خطای ساخت بیشتر باشد، افزایش پیچیدگی پیاده سازی و ایجاد خطای فرآیند ساخت را به همراه دارد. برای بررسی مشخصه تغییر فاز به ازای تغییر ابعاد عنصر، باید نمودار پاسخ فاز را در پهنای باند فرکانسی مورد نظر، مورد بررسی قرار داد. عنصر مطلوب باید توانایی جبران فازهای مختلف در فرکانس‌های متفاوت را داشته باشد.

۴.۱ پیچ مربعی

یکی از روش‌هایی که برای تغییر فاز عنصر می‌توان استفاده کرد، تغییر ابعاد عنصر پیچ مربعی است [۲]. رنج تغییر فاز به این روش حدود ۳۰۰ درجه است که کمتر از حداقل فاز مورد نیاز برای طراحی آنتن آرایه بازتابی یعنی ۳۶۰ درجه است و این باعث کم شدن پهنای باند آنتن طراحی شده با این عنصر می‌گردد. در این مقاله مشخصه فاز این عنصر را با عناصر دیگر که می‌توانند تا حدی مشکل کمبود رنج فازی را جبران نمایند، مقایسه خواهیم کرد.

۴.۲ عنصر سه لایه

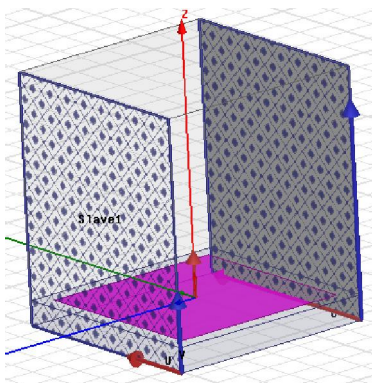
یکی از عناصری که برای طراحی آنتن آرایه بازتابی مورد استفاده قرار گرفته است، عنصر سه لایه [۱] است که توسط تیم تحقیقاتی آقای Encinar معرفی شده است و مقالات متعددی را با استفاده از این عنصر ارائه نموده‌اند. ساختار فیزیکی لانه زنبوری این عنصر و ساختار دی الکتریک عنصر سه لایه در شکل ۲ و ۳ نمایش داده است. در این عنصر از سه لایه یکسان استفاده شده است که هر زیرلایه شامل یک لایه لانه زنبوری با ضریب دی الکتریک ۱/۰۶ و ضریب تلفات ۰/۰۳۶ و ضخامت ۲ تا ۳ میلی‌متر بسته به کاربرد مورد نیاز است و بر روی آن یک زیر لایه RT-Duroid 5880 با ضریب دی الکتریک ۲/۲، ارتفاع ۰/۱۴۴ میلی‌متر و ضریب تلفات ۰/۰۰۹ و همچنین یک لایه چسب با ضخامت ۵۰ میکرون و ضریب دی الکتریک ۲/۷ و ضریب تلفات ۰/۰۰۶ قرار دارد. همانطور که در شکل ۱-چ نیز مشاهده می‌شود بر روی هر کدام از این سه لایه یک لایه پیچ چاپ شده است که نمونه‌ای از ساختار این عنصر و ساختار لانه زنبوری آن را در شکل ۲ و ۳ مشاهده می‌نمایید [۱].

¹ Loop elements

² Cross polarization

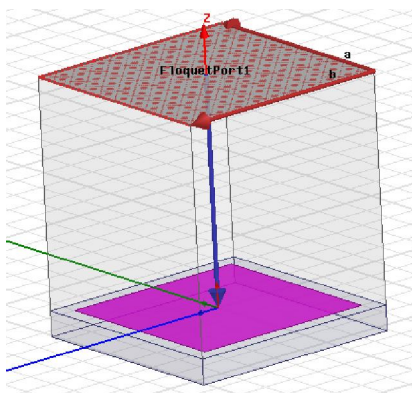
می‌نمایند و با استفاده از شرط مرزی فلوکه به پاسخ ساختار متناوب دست می‌یابند. لازم به ذکر است که با استفاده از تئوری فلوکه ساختار به صورت مدل بی‌نهایت بسط داده می‌شود و طبیعتاً پاسخ ساختار نیز برای حالت بی‌نهایت می‌باشد. در حالی که در آنتن آرایه بازتابی عناصر مختلف آنتن از نظر ابعاد با هم متفاوت هستند که این موضوع استفاده از تئوری آرایه بینهایت را در این آنتن به راه حل تقریبی تبدیل می‌نماید [۱۵]. اما نشان داده شده است که جوابی که به این صورت به دست می‌آید در عمل قابل قبول است.

برای نمونه نحوه شبیه سازی سلول پچ مربعی را در نرم افزار HFSS در شکل ۴ و ۵ مشاهده می‌نماییم. برای شبیه سازی حالت آرایه بینهایت از شرط مرزی Master-Slave [۱۰] و همچنین پورت فلوکه^۴ در تحلیل ساختار استفاده می‌نماییم. در جدول ۳ شکل عناصر در نرم افزار HFSS نمایش داده شده است.



شکل ۴- تعریف ساختار متناوب در شبیه سازی ساختار پچ مربعی در نرم افزار

HFSS



شکل ۵- تعریف تحریک فلوکه در شبیه سازی ساختار پچ مربعی در نرم افزار

HFSS

است که با تغییر جهت چرخش دنباله های عناصر به صورت متقارن می‌توان پلاریزاسیون متقاطع را کاهش داد. شکل پچ دایروی با دنباله متصل به آن در شکل ۱-ج نمایش داده شده است.

۵. تکنیک‌های تحلیل عنصر تشعشی

یک راه برای تحلیل عنصر تشعشی آنتن آرایه بازتابی در نظر گرفتن آن به صورت ایزوله است که در این صورت تزویج بین عناصر در نظر گرفته نمی‌شود [۱۱]. در روش دیگر عنصر تشعشی در آرایه در نظر گرفته می‌شود و می‌توان تزویج بین عناصر را نیز در نظر گرفت. در صورتی که فاصله بین عنصرهای مجاور حدوداً 0.6 تا 0.7 طول موج باشد، می‌توان از تزویج صرف نظر کرد [۳]. ولی برای عنصرهای متناوبی که اندازه آن‌ها کوچک‌تر از 0.25 طول موج باشد، فاصله بین عنصرها کوچک‌تر شده و نمی‌توان از تزویج صرف نظر کرد. اثر تزویج در آنتن آرایه بازتابی با عنصرهای با ابعاد متغیر بیشتر است. این به دلیل بزرگ‌تر شدن بعضی از عنصرها از نصف طول موج و نزدیک‌تر شدن آن‌ها به یکدیگر است. در آنتن‌های آرایه انعکاسی بزرگ، از مدل آرایه بینهایت برای تحلیل استفاده می‌شود و با اعمال تئوری فلوکه، این تحلیل به یک سلول پریودیک کاهش می‌یابد [۴]. در این روش تزویج بین عنصرها در نظر گرفته می‌شود و نتایج قابل قبولی برای عنصر در آرایه به دست می‌آید.

روش‌های عددی متفاوتی نظیر روش ممان [۱۲]، روش FEM [۱۳] و روش FDTD [۱۴] برای تحلیل تمام موج ساختارهای پریودیک بکار گرفته شده‌اند. معمولاً در روش‌های مبتنی بر معادله انتگرالی مانند روش ممان، ضخامت رساناها صفر در نظر گرفته می‌شود. از طرف دیگر در روش‌هایی همچون FEM و FDTD می‌توان ضخامت رساناها را نیز در شبیه سازی وارد کرد. روش ممان روشی کارآمد برای تحلیل ساختارهای پریودیک، با در نظر گرفتن آرایه مسطح از عنصرها و یا روزه‌ها، به شمار می‌رود. در قسمت بعد به نحوه تحلیل عناصر آنتن آرایه بازتابی در نرم افزار می‌پردازیم.

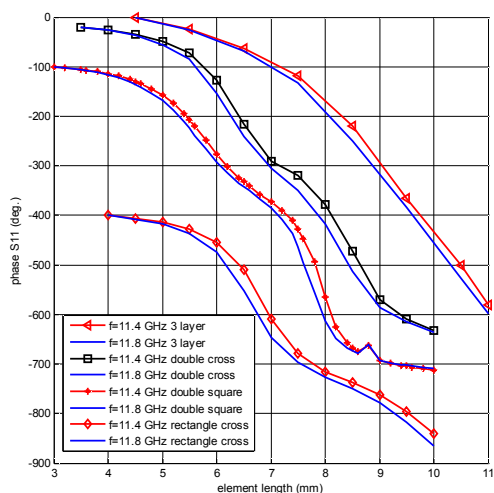
۶. شبیه سازی در نرم افزار HFSS

برای شبیه سازی ساختارهایی که به صورت متناوب هستند از تئوری آرایه بینهایت استفاده می‌گردد و کل ساختار تحلیل نمی‌گردد. به این منظور از تئوری فلوکه^۳ استفاده می‌شود. به این صورت که یک سلول را با فرض این که بینهایت بار تکرار می‌شود شبیه سازی

^۴ Floquet Port

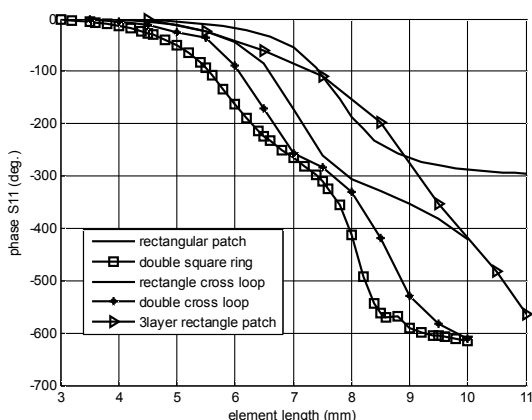
^۳ Floquet Theory

درجه و برای پچ مستطیلی سه لایه ۴۱ درجه است که از این نظر دو حلقه صلیبی بهترین پاسخ را دارد.



شکل ۶- پاسخ فاز عناصر مختلف در پهنای باند فرکانسی ۱۱/۴ گیگاهرتز تا ۱۱/۸ گیگاهرتز

برای مقایسه بهتر عناصر مختلف، پاسخ فاز عناصر را در یک فرکانس و با فرض ماکزیمم صفر درجه با هم مقایسه می‌نماییم. به این منظور پاسخ فاز عناصر حلقه و عنصر سه لایه در شکل ۷ با پاسخ فاز پچ مربعی ساده در فرکانس ۱۱/۵ گیگاهرتز مقایسه شده است. همان طور که در این شکل مشاهده می‌گردد، محدوده فازی عنصر سه لایه، دو حلقه صلیبی و دو حلقه مربعی، در حدود ۶۰۰ درجه می‌باشد.



شکل ۷- مقایسه پاسخ فاز عناصر پچ حلقه‌ای، پچ مربعی و پچ مربعی سه لایه در فرکانس ۱۱/۵ گیگاهرتز

نمودار فاز برگشتی عنصر پچ دایروی با دنباله متصل به آن در شکل ۸ آورده شده است. همانطور که در این شکل مشاهده می‌شود محدوده فازی عنصر پچ دایروی با دو دنباله در حدود ۶۰۰ درجه است و پچ دایروی با یک دنباله محدوده فازی حدود ۹۰۰ درجه دارد که رنج فازی مناسب‌تری می‌باشد.

جدول ۳- سلول‌های شبیه سازی شده در نرم افزار HFSS

عناصر	شکل عنصر در نرم افزار HFSS
پچ مربعی	
دو حلقه مربعی	
دو حلقه صلیبی	
دو حلقه مستطیل و یک حلقه صلیب	
پچ دایروی با یک استاب	
پچ دایروی با دو استاب	
پچ مستطیلی سه لایه	

پس از شبیه سازی ساختار عناصر مختلف، نتایج مربوط به پاسخ فاز برگشتی در پهنای باند فرکانسی ۱۱/۴ گیگاهرتز تا ۱۱/۸ گیگاهرتز در شکل ۶ ارائه می‌گردد. بیشترین اختلاف میان فازهای برگشتی در پهنای باند فرکانسی برای عنصر دو حلقه مربعی ۶۱ درجه، دو حلقه صلیبی ۳۰ درجه، دو حلقه مستطیل و یک حلقه صلیب ۴۳

$$G(\theta, \varphi) = \frac{4\pi r^2}{2\eta_0 P_F} |E(\theta, \varphi)|^2 \quad (3)$$

که در آن η_0 امپدانس ذاتی فضای آزاد است و $|E(\theta, \varphi)|$ دامنه میدان راه دور است. هم چنین توان ورودی به آنتن تغذیه طبق رابطه زیر تعیین می گردد [۱۵]:

$$P_F = \frac{\pi}{\eta_0 \lambda^2 (2q+1)} \quad (4)$$

که در آن q با توجه به مدل پترن تغذیه که به صورت $\cos^q \theta$ مدل می شود، به دست می آید.

۷.۳. محاسبه میدان راه دور

برای به دست آوردن میدان راه دور، از میدان تاییده شده توسط آنتن تغذیه به صفحه آنتن آرایه بازتابی شروع می نماییم که با فرض پلاریزاسیون γ برابر است با [۱۵]:

$$\vec{y}(\theta, \varphi) = \frac{jke^{-jkr}}{2\pi r} (\hat{\theta} \cos^q \theta \cos \varphi + \hat{\phi} \cos^q \theta \sin \varphi) \quad (5)$$

میدان تغذیه در مختصات دکارتی را می توان از رابطه بالا به این صورت به دست آورد:

$$\begin{pmatrix} \vec{y}_x^F \\ \vec{y}_y^F \\ \vec{y}_z^F \end{pmatrix} = \begin{pmatrix} \sin \theta \cos \varphi & \cos \theta \cos \varphi & -\sin \varphi \\ \sin \theta \sin \varphi & \cos \theta \sin \varphi & \cos \varphi \\ \cos \theta & -\sin \theta & 0 \end{pmatrix} \begin{pmatrix} 0 \\ E_\theta^F \\ E_\varphi^F \end{pmatrix} \quad (6)$$

در مرحله بعد میدان آنتن تغذیه از مختصات تغذیه به مختصات آنتن آرایه بازتابی طبق رابطه ماتریسی زیر همان طور که در [۱۶] بیان شده است، منتقل می گردد:

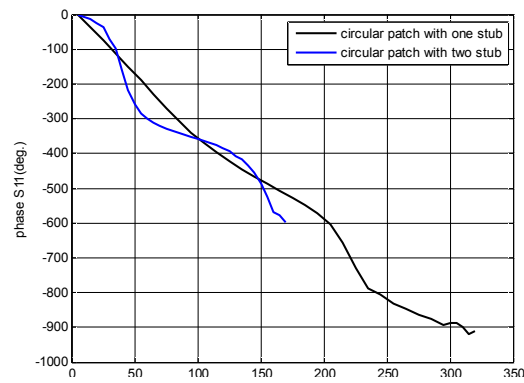
$$\begin{pmatrix} E_x^R \\ E_y^R \\ E_z^R \end{pmatrix} = \mathbf{A} \begin{pmatrix} E_x^F \\ E_y^F \\ E_z^F \end{pmatrix} \quad (7)$$

میدان الکتریکی مماسی در صفحه آنتن را می توان به این صورت بیان نمود:

$$\vec{E}_{RC}(x, y) = E_x^R(x, y)\vec{x} + E_y^R(x, y)\vec{y} \quad (8)$$

میدان الکتریکی راه دور نیز از رابطه زیر محاسبه می گردد [۱۵]:

$$\mathbf{E}(\theta, \varphi) = jk[(\hat{\theta} \cos \varphi - \hat{\phi} \sin \varphi \cos \theta)\vec{E}_x^R(u, v) + (\hat{\theta} \sin \varphi + \hat{\phi} \cos \varphi \cos \theta)\vec{E}_y^R(u, v)] \frac{e^{-jk_0 r}}{2\pi r}, \quad (9)$$



شکل ۸- مقایسه پاسخ فاز عنصر پچ دایروی با یک و دو دنباله متصل

۷. طراحی یک نمونه آنتن آرایه بازتابی

۷.۱. محاسبه فاز مورد نیاز

بعد از به دست آوردن مشخصه فاز سلول های آنتن، باید فاز مورد نیاز در هر نقطه از آنتن را محاسبه نماییم. فاز مورد نیاز برای هر عنصر آنتن با توجه به فاصله آن از آنتن تغذیه محاسبه می گردد، که برای داشتن پرتو در یک جهت دلخواه، طبق تئوری آرایه ها [۱۵] از رابطه زیر به دست می آید:

$$\psi_n = k_0(R_n - (x_n \cos \phi_b + y_n \sin \phi_b) \sin \theta_b) \quad (1)$$

که در آن θ_b, ϕ_b جهت پرتو را نمایش می دهند، k_0 ثابت انتشار در فضای آزاد است و (x_n, y_n) مکان عنصر n آنتن است. با توجه به رابطه بیان شده در (۱) می توان ابعاد هر عنصر آنتن را با توجه به مشخصه فاز به دست آمده، محاسبه نمود. علاوه بر این باید در نظر داشته باشیم که برای افزایش پهنای باند آنتن، لازم است که ابعاد عناصر را طوری تعیین نماییم که در پهنای باند مورد نظر کمترین خطا را داشته باشیم. به همین دلیل یک تابع خطا تعریف می نماییم تا خطای فاز مورد نیاز و فاز قابل دستیابی در پهنای باند به حداقل برسد:

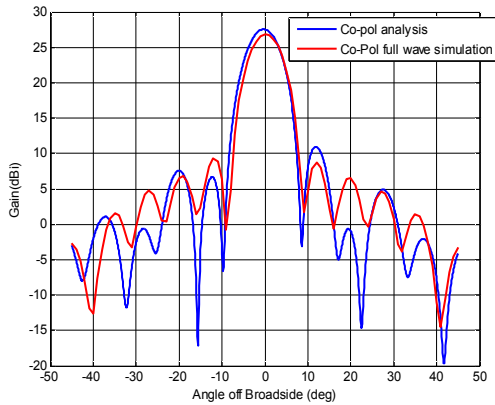
$$e(n) = \sum_{i=l, c, u} |\Phi^{desired}(f_i)(n) - \Phi^{achieved}(f_i)(n)| \quad (2)$$

که در آن $\Phi^{desired}(f_i)(m, n)$ فاز مورد نیاز در مکان عنصر n ام در فرکانس ابتدا، وسط و انتهای پهنای باند است و $\Phi^{achieved}(f_i)(n)$ فاز قابل دستیابی از عنصر n ام در فرکانس ابتدا، وسط و انتهای پهنای باند است.

۷.۲. محاسبه گین آنتن

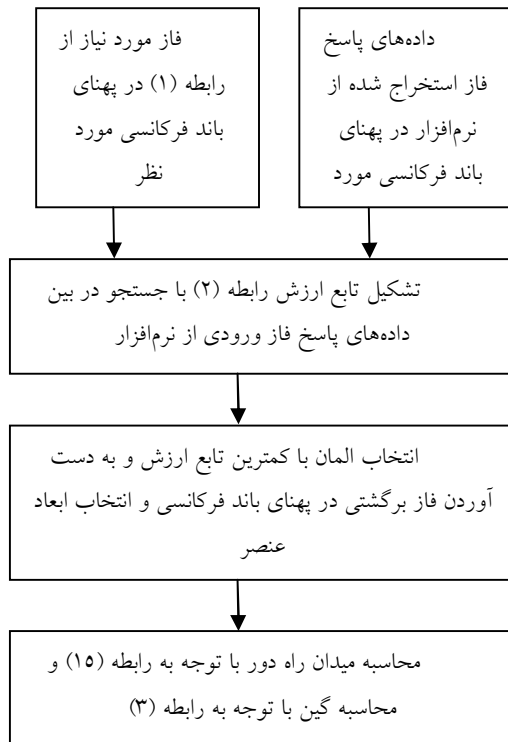
گین آنتن را می توان با توجه به توان ورودی به تغذیه آنتن P_F ، با رابطه زیر محاسبه نمود [۱۵]:

نظر گرفته شده است. آنتن تغذیه نیز در فاصله ۲۵ سانتی متر از آنتن آرایه بازتابی قرار گرفته است. برای صحنه گذاری بر نتایج طراحی، آنتن طراحی شده مورد تحلیل تمام موج قرار گرفته و نتایج آنالیز آنتن و شبیه سازی تمام موج مؤلفه co-pol در فرکانس ۱۱/۵ گیگاهرتز در شکل ۹ ارائه شده است که انطباق خوبی دارند. ضمناً خلاصه مراحل طراحی در فلوچارت شکل ۱۰ آمده است.



شکل ۹- مقایسه نتایج آنالیز آنتن و شبیه سازی تمام موج مؤلفه co-pol آنتن

طراحی شده با عنصر دو حلقه صلیبی در فرکانس ۱۱/۵ گیگاهرتز



شکل ۱۰- خلاصه مراحل طراحی

۹. نتیجه گیری

با مقایسه و بررسی نتایج پاسخ فاز به دست آمده می توان نتیجه گرفت که عنصر سه لایه پاسخ فاز بهتری از بقیه عناصر دارد و با استفاده از چند لایه کردن ساختار و استفاده از درجات آزادی موجود

که در آن $v = \sin \theta \sin \phi$ ، $u = \sin \theta \cos \phi$ و \tilde{E}_x^R و \tilde{E}_y^R به این صورت تعریف می گردند:

$$\tilde{E}_{x/y}^R(u, v) = \iint_{RA} E_{x/y}^R(x, y) e^{jk_0(ux+vy)} dx dy, \quad (10)$$

با فرض ثابت بودن دامنه و فاز میدان بازگشتی از سطح هر عنصر، میدان بازگشتی از هر عنصر آنتن را می توان به صورت زیر بیان نمود:

$$E_{x,y}^{Rm,n}(md_x, nd_y) = E_{x,y}^{Rm,n} = A_{x,y}^{m,n} \exp(j\phi_{x/y}^{m,n}) \quad (11)$$

که در آن دامنه میدان الکتریکی و $\phi_{x/y}^{m,n}$ فاز میدان الکتریکی بازگشتی از عنصر مکان (m,n) است. با توجه به رابطه (۱۱) و انجام انتگرال (۱۰) \tilde{E}_x^R و \tilde{E}_y^R به این صورت به دست می آید:

$$\tilde{E}_{x/y}^R(u, v) = S \sum_{m,n} A_{x/y}^{Rm,n} \exp[j\phi_{x/y}^{m,n} + jk_0(umd_x + und_y)] \quad (12)$$

که در آن $S = 4 \sin(0.5kud) \sin(0.5kvd) / kuv$ است.

بنابراین میدان راه دور برابر است با:

$$\begin{aligned} (u, v) = \frac{jk_0}{2\pi} S \left\{ \vec{w}_y \sum_{m,n} \Gamma_{y,y} E_y^{m,n} \exp[jk_0(umd_x + und_y)] \right. \\ \left. + \vec{w}_x \sum_{m,n} \Gamma_{y,x} E_x^{m,n} \exp[jk_0(umd_x + und_y)] \right\} \quad (13) \end{aligned}$$

که در آن $\vec{w}_x = (\hat{\theta} \cos \phi - \hat{\phi} \sin \phi \cos \theta)$ و $\vec{w}_y = (\hat{\theta} \sin \phi - \hat{\phi} \cos \phi \cos \theta)$ ضریب میدان بازگشتی از عنصر در پلاریزاسیون y وقتی که میدان با پلاریزاسیون y به آنتن بتابد و $\Gamma_{y,x}$ ضریب میدان بازگشتی از عنصر در پلاریزاسیون y وقتی که میدان با پلاریزاسیون x به آنتن بتابد، است. میدان به دست آمده در (۱۳) در مختصات کروی است. برای به دست آوردن مقدار مؤلفه co-pol و cross-pol از رابطه زیر استفاده می نمایم:

$$\begin{pmatrix} E_p^y \\ E_q^y \end{pmatrix} = \begin{pmatrix} \sin \phi & \cos \phi \\ \cos \phi & -\sin \phi \end{pmatrix} \begin{pmatrix} E_\theta \\ E_\phi \end{pmatrix} \quad (14)$$

به این صورت مقدار میدان راه دور برای مؤلفه co-pol برابر است با:

$$|E_y| = \frac{k_0}{2\pi} |S| \left| \frac{(\sqrt{1-u^2-v^2}-1)uv}{u^2+v^2} \right| \quad (15)$$

$$\sum_{m,n} A_y^{m,n} \exp[j\phi_y^{m,n} + jk_0(umd_x + vnd_y)]$$

۸. نتایج طراحی

به عنوان نمونه یک آنتن آرایه بازتابی با عنصر دو حلقه صلیبی در پهنای باند ۱۱/۴ گیگاهرتز تا ۱۱/۸ گیگاهرتز طراحی شده است. ابعاد آنتن ۱۷ سلول در ۱۷ سلول و ابعاد هر سلول برابر ۱۲ میلی متر در

مراجع

- [1]. J. A. Encinar and J. A. Zornoza, "Broadband design of three-layer printed reflectarrays," *IEEE Trans. Antennas Propagation*, vol. 51, pp. 1662-1664, July 2003.
- [2]. D. M. Pozar and T. A. Metzler, "Analysis of a reflectarray antenna using microstrip patches of variable size," *Electron. Lett.*, vol. 29, no. 8, pp. 657-658, April 1993.
- [3]. J. A. Encinar, L. Sh. Datashvilli, J. A. Zoronzza, M. Arrebola, M. Sierra-Castaner, J. L. Besadasanmartin, H. Baier, H. Legay, "Dual-polarization dual-coverage reflectarray for Space application," *IEEE Trans. Antennas Propagation*, vol. 54, pp. 2827-2837, Oct. 2006.
- [4]. M.R.Chaharmir, J.Shaker, N.Gagnon, D.Lee, "Design of broadband, single layer dual-band large reflectarray using multi open loop elements," *IEEE Trans. Antennas Propagation*, vol. 58, pp. 2875-2883, Sep. 2010.
- [5]. D. M. Pozar, S. D. Targonski and R. Pokuls, "A shaped-beam microstrip patch reflectarray," *IEEE Trans. Antennas Propagation*, vol.47, pp. 1167-1173, July 1999.
- [6]. J.A.Encinar and J.A.Zornoza, "Broadband design of three layer printed reflectarray," *IEEE Trans. Antennas Propagation*, vol. 51, pp. 1662-1664, July 2003.
- [7]. M. R. Chaharmir, J. Shaker, and H. Legay, "Broadband design of a single layer large reflectarray using multi cross loop elements," *IEEE Trans. Antennas Propagation*, vol. 57, pp. 3363-3366, Oct. 2009.
- [8]. M.R.Chaharmir, J.Shaker and N.Gagnon, "Broadband dual-band linear orthogonal polarisation reflectarray," *Elec. Letters*, vol. 45, pp. 13-14, Nov. 2009.
- [9]. H. Hasani, M. Kamyab, A. Mirkamali, "Low cross polarization reflectarray antenna" *IEEE Trans. Antennas Propagation*, vol. 59, pp. 1752 - 1756, May 2011.
- [10]. R. S. Malfajani, Z. Atlasbaf, "Design and implementation of a broadband single layer reflectarray antenna with large range linear phase elements" *IEEE Antennas and Wireless Propagation Letters*, vol. 11, pp. 1442-1445, 2012.
- [11]. F. Venneri, G. Angiulli, and G. Di Massa, "Design of microstrip reflectarray using data from isolated patch" *Microwave and Optical Technology Letters*, vol. 34, pp. 411 - 414, Sept. 2002.
- [12]. C. Wan and J. A. Encinar, "Efficient computation of Generalized Scattering Matrix for analyzing multilayered periodic structures" *IEEE Trans. on Antennas Propagation*, vol. 43, pp. 1233- 1242, Oct. 1995.
- [13]. I. Bardi, R. Remski, D. Perry, and Z. Cendes, "Plane wave scattering from frequency selective surfaces by finite element method," *IEEE Trans. Magn.* vol. 38, no. 2, pp. 641 - 644, March 2002.
- [14]. P. Harms, R. Mittra, and K. Wae, "Implementation of periodic boundary condition in finite difference time domain algorithm for FSS structures," *IEEE Trans. on Antennas Propagation*, vol. 42, pp. 1317 - 1324, Sept. 1994.
- [15]. J. Huang and J. A. Encinar, *Reflectarray Antennas*, IEEE Press. New York: John Wiley & Sons, pp. 82-85, 2008.
- [16]. Y. Rahmat-Samii, "Useful coordinate transformations for antenna applications" *IEEE Trans. Antennas Propagation*, pp. 571 - 574. July 1979.

و تغییر نسبت ابعاد لایه های مختلف نسبت به هم مشکل پهنای باند آنتن آرایه بازتابی کاهش می‌یابد. البته مشکل این عنصر چند لایه بودن آن است که ساخت آن را پیچیده می‌نماید و وزن آنتن را افزایش می‌دهد. در مقابل عناصر حلقه دارای رنج فازی تقریباً مساوی با عنصر سه لایه می‌باشند و با کمک درجات آزادی مختلف برای آن‌ها می‌توان به پاسخ فاز مناسب رسید. مزیت عمده عناصر حلقه نسبت به عنصر سه لایه تک لایه بودن آن است که ساخت آن را ساده تر می‌نماید و وزن آنتن را نیز کاهش می‌دهد. عنصر پیچ دایروی با دنباله متصل نیز رنج فازی مناسبی دارد، اما درجات آزادی برای بهبود پاسخ فاز آن وجود ندارد. همچنین پیچ مربعی تک لایه رنج فازی کمی دارد و پهنای باند کمی خواهد داشت. در جدول ۴، ویژگی‌های عناصر مختلف مورد مطالعه با هم مقایسه شده‌اند. با توجه به مشخصات مطلوب مکانیکی و الکترومغناطیسی و هزینه‌ی پایین در تحقق این نوع آنتن، می‌توان از ساختار طراحی شده در ماهواره‌های ارتفاع پایین استفاده کرد.

جدول ۴- مقایسه عناصر مختلف مورد مطالعه

نوع ساختار	مزایا	معایب	راهکار
پیچ مربعی تک لایه	سادگی طراحی	پهنای باند کم، رنج فازی پایین، نداشتن درجه آزادی	چند لایه کردن ساختار
پیچ سه لایه	پهنای باند بالا، درجات آزادی فراوان	وزن بالا، چند لایه بودن، پیاده سازی دشوارتر	استفاده از مواد سبک‌تر
عنصر حلقه	تک لایه بودن، درجات آزادی فراوان، وزن کمتر، پیاده سازی آسان	پهنای باند کمتر، ارتفاع دی-الکترونیک زیاد	استفاده از یک لایه فوم و دی-الکترونیک-استفاده از درجات آزادی برای افزایش پهنای باند
پیچ دایروی با دنباله	رنج فازی بالا، تک لایه بودن،	نداشتن درجه آزادی	پیچ دایروی با دنباله