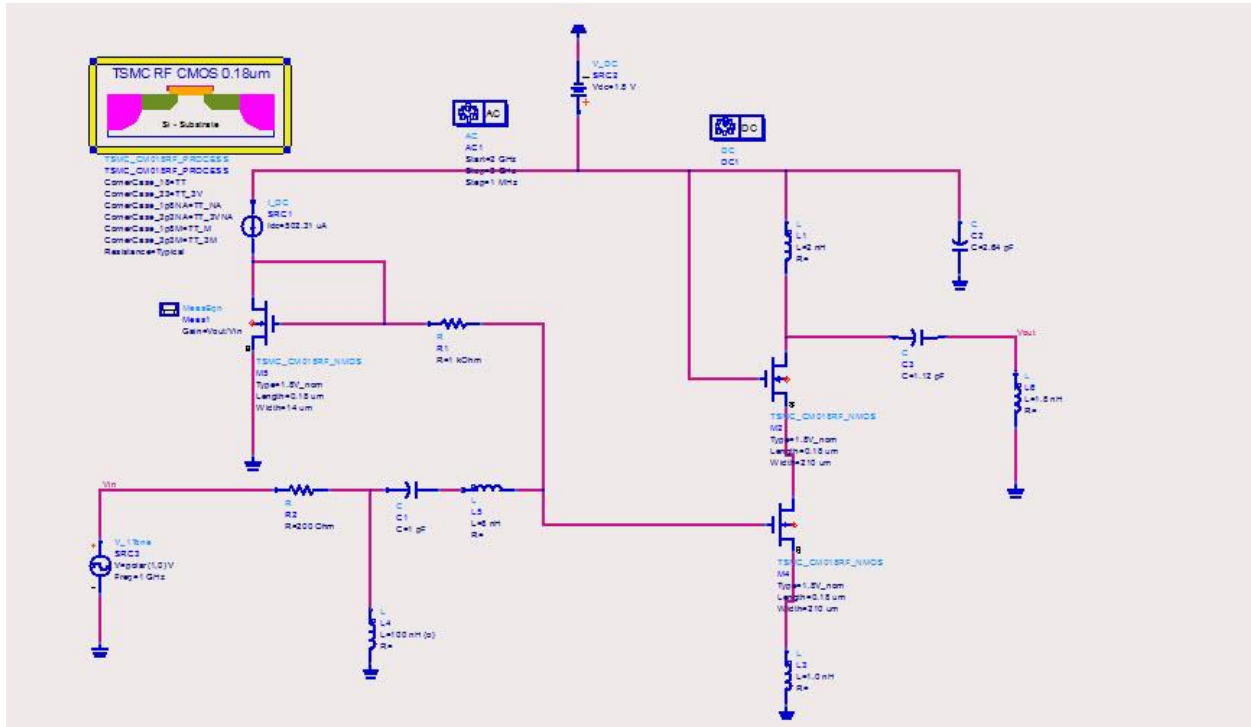


به نام خدا

## گزارش شبیه سازی مقاله با عنوان :

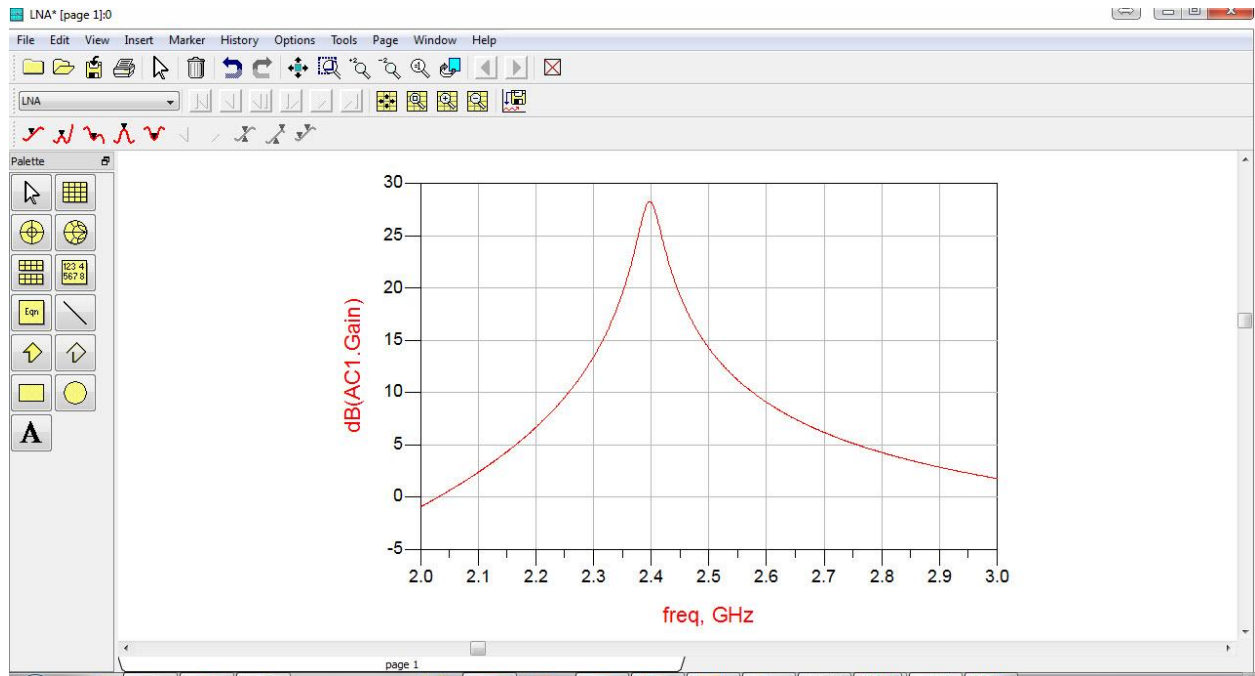
طراحی و شبیه سازی تقویت کننده کم نویز با بهره بالا و توان مصرفی پایین در  
فرکانس 2.4GHz برای سیستم های بی سیم

ابتدا برای بدست آوردن بهره ی ولتاژ شماتیک زیر را در نظر میگیریم:

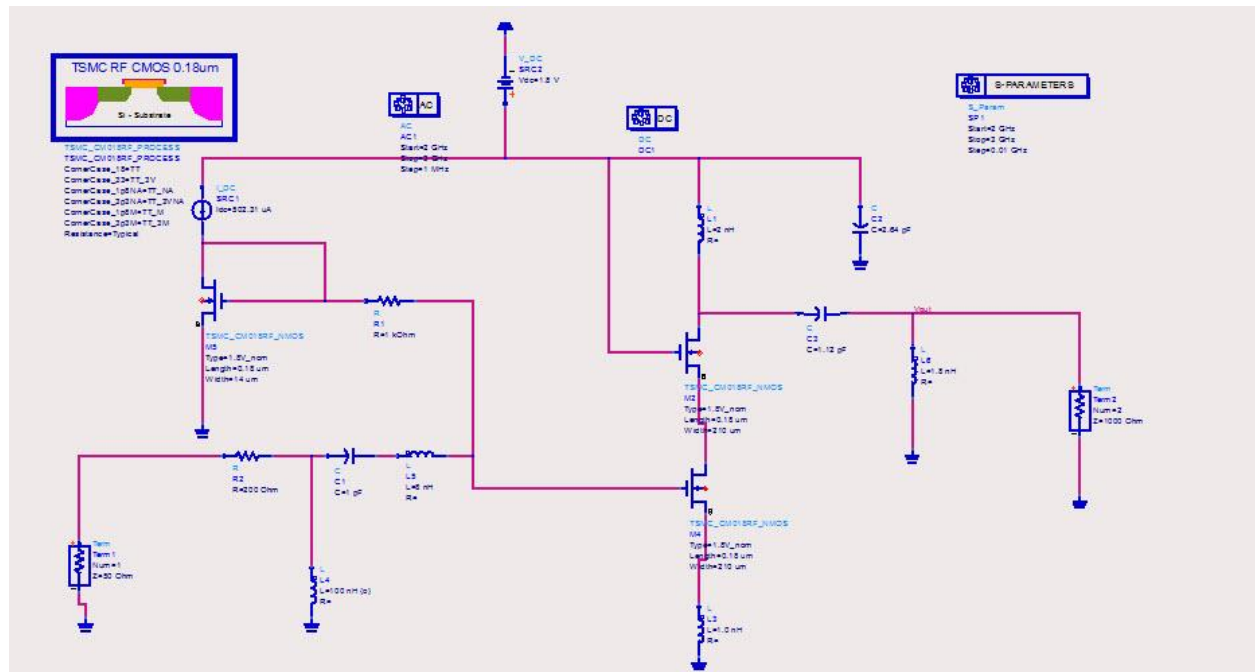


مقادیر در نظر گرفته شده برای این مدار برابر با آنچه که در جدول (۱) مقاله گفته شده است می باشد. سایر مقادیر که در جدول گفته نشده است، با بهینه سازی بدست آورده شده است. که در شکل مشخص می باشد.

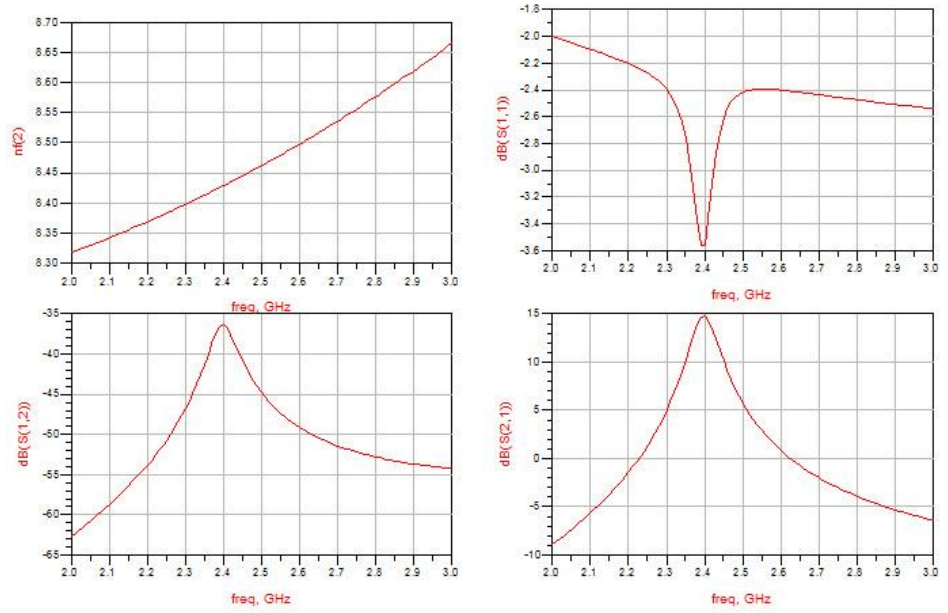
نمودار بهره ی ولتاژ حاصل از این شبیه سازی به صورت زیر می باشد:



اکنون به منظور محاسبه ی پارمتر های S برا این ساختار مدار را به صورت زیر تغییر می دهیم:



با بهینه کردن مقدار امپدانس خروجی مقادیر شبیه سازی به صورت زیر بدست می آید:



\*توجه: چون در مقاله سایر پارامترها داده نشده بود، نمودار های بدست آمده با آنچه در مقاله ذکر شده است اندکی متفاوت است